

www.schdev.com.ar

LPA 3

Modelo: 0801.00

Rev man 02

## Encendido automático de luces bajas

### Manual de instalación y uso

Funcionamiento básico	Pág. 1
Funcionamiento detallado	Pág. 2
Instalación	Pág. 2
Advertencias generales	Pág. 3
Preguntas frecuentes	Pág. 3
Garantía	Pág. 4

## Funcionamiento Básico

- Enciende las 4 luces ( las 2 frontales y las 2 rojas traseras)
- Espera hasta después de dar arranque para encender las luces
- Avisa de lampara frontal quemada
- Enciende la luz del tablero cuando baja el sol para mejorar el contraste
- Apaga las luces al detener el motor
- Avisa de luces apagadas manualmente

## Funcionamiento Detallado

El equipo enciende las luces a los 10 segundos de haber dado arranque al motor.

Si mientras corre el tiempo de espera para el encendido, o mientras el motor esta apagado, se requiere un encendido inmediato de luces, se puede dar un guiño con las luces altas.

Al apagar el motor, las luces se apagan inmediatamente. Si se desea apagar las luces, mientras el motor todavía esta en marcha simplemente operar el mando de luces original del vehículo.

El mando original de luces debe permanecer en posición “encendido” para el funcionamiento automático.

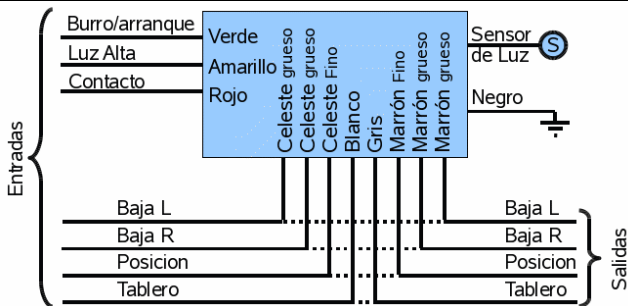
La luz del tablero se enciende automáticamente cuando disminuye la luz del día, para ello se provee un sensor que debe quedar en algun lugar que reciba una luz similar al tablero de instrumentos.

El sistema verifica que las lámparas delanteras no esten quemadas al arrancar antes de encenderlas. Y al apagar el motor. Si detecta un fallo produce un aviso.

**3 beeps = Comando de luces apagado.**

**5 beeps = Lampara quemada.**

## Instalación para encendido de luces



## Advertencias generales

- Instalar el equipo en el interior del habitáculo
- No mojar el equipo.
- No conecte relays externos
- En las conexiones de luces BAJAS conecte una sola lampara por cada salida.
- Use solo lamparas de 55/60W
- Coloque el equipo en el habitáculo para que la alarma sea audible.
- No confunda entradas por salidas.
- SCHdev declina toda responsabilidad por daños a personas o cosas derivados de la manipulación del/los equipos o cableados.

## Preguntas Frecuentes

### **-Funciona con luces de Xenon?**

Si, las enciende y apaga, pero no se detecta si se queman las lamparas.

### **-En que posición debo dejar el comando de luces para el funcionamiento normal?**

Tiene que estar en la posición de encendido de las luces bajas.

### **-Como enciendo las luces con el motor apagado?**

Tiene 2 opciones. Hace un guiño de luz con las altas, o mueve el mando a la posición de luz apagada y luego a la posición de luces bajas.

### **-Me avisa de una luz de posición quemada?**

NO, solo se mide la presencia de filamento en las lamparas principales.

### **-Como se regula el encendido automático de luz de instrumentos?**

El equipo tiene a la izquierda 1 agujero con una regulacion de sensibilidad. Puede usar un destornillador plano chiquito para regular. El uso de herramientas inadecuadas, fuerza desmedida o rotura mecanica en el regulador ( preset ) ANULA LA GARANTIA

# Certificado de garantía

## - Normas generales de la garantía

SCHdev, garantiza el buen y correcto funcionamiento de este producto.

La garantía será reconocida por un periodo de 3(Tres) meses a partir de la instalación, estando cubiertos los defectos de construcción y materiales.

Si durante el periodo de garantía, el producto resultase defectuoso, SCHdev se hará cargo de la reparaciones o sustituciones que requiera el producto . Las mismas se harán en las instalaciones de SCHdev y los gastos de expedición quedan a cargo del destinatario.

Para los accesorios o componentes que no han sido fabricados por SCHdev (cables, derivadores), resultan válidas solo la garantías de los respectivos productores.

La presente garantía es la única dada por SCHdev, por lo que cualquier otra queda excluida.

## - Condiciones

La garantía sólo será reconocida con la presentación de este certificado con fecha y sello del instalador, o en su defecto con la factura de compra. La presente garantía tendrá validez sólo para quien resulta en regla con los pagos.

## - Exclusiones de la garantía

- 1.- Controles periódicos, mantenimiento, reparaciones o sustituciones de piezas debidos al deterioro normal.
- 2.- Mal funcionamiento debido a negligencias, uso inadecuado o mala instalación no conforme a las instrucciones técnicas dadas y cualquier defecto que no fuese producido por defecto de construcción.
- 3.- Productos instalados, modificados, reparados, sustituidos, montados o maniobrados por personas que no tengan autorización escrita de SCHdev.
- 4.- Accidentes por causas de fuerza mayor u otras causas ( agua, fuego, rayos, campos electromagnéticos, etc ) que no dependen de SCHdev.

SCH dev  
Tel: 54 11 4639-5945

<http://www.schdev.com.ar>  
El araucano 1389 Cap Fed - Arg.